

# Exigences relatives à l'installation du robinet 3 voies filtrant BRITA



## Vérification rapide :

- ✓ Diamètre du trou de perçage pour le robinet de cuisine 35 mm (taille standard)
- ✓ Alimentation en eau froide et chaude avec une pression de l'eau de 2 bar minimum
- ✓ Uniquement compatible avec les chauffe-eau résistants à la pression (pas avec les chauffe-eau basse pression)
- ✓ Robinet d'équerre 3/8"
- ✓ Espace suffisant sur et sous l'évier pour le robinet et la cartouche filtrante (les dimensions sont indiquées page suivante)

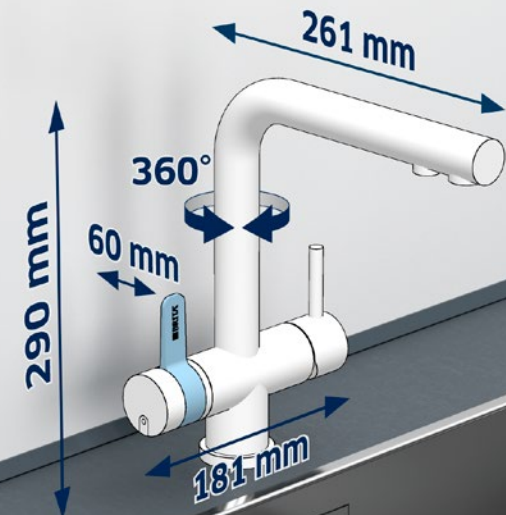
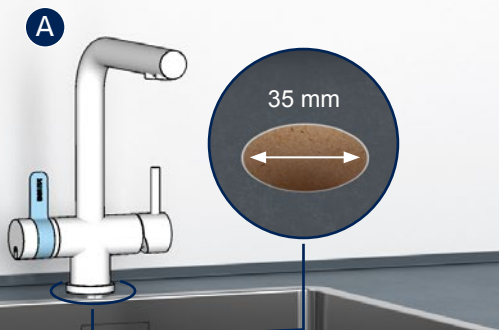


# Exigences relatives à l'installation du robinet 3 voies filtrant BRITA

## A Robinet 3 voies

- Espace suffisant au-dessus de l'évier conformément aux dimensions du robinet filtrant
- Diamètre du trou de perçage pour le robinet de cuisine 35 mm (conforme à la taille standard)
- Plage de pivotement de 360°

### Dimensions

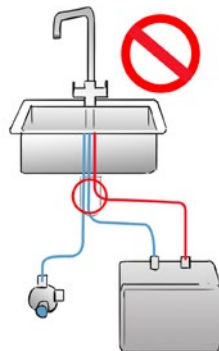


## B Arrivée d'eau

- Alimentation en eau froide et chaude (doit être accessible et fonctionner correctement)
- Pression de l'eau de 2 bar minimum
- Robinet d'équerre 3/8"
- Veuillez vérifier la compatibilité avec les chauffe-eau :

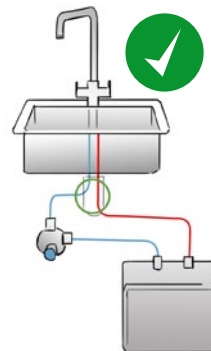
**Non compatible avec les chauffe-eau basse pression**

identifiable par **trois flexibles** menant au robinet de cuisine existant



**Compatible avec les chauffe-eau résistants à la pression**

identifiable par **deux flexibles** menant au robinet de cuisine existant



## C Filtre à eau

- Espace suffisant sous l'évier, en fonction de la dimension de la cartouche filtrante choisie
- La cartouche filtrante peut être placée horizontalement ou verticalement
- Une fixation murale (livrée avec le kit de démarrage du produit) peut être installée à l'intérieur de l'armoire pour maintenir la cartouche filtrante en place

### Dimensions

	Format du système (cartouche avec tête de filtre, L/I/h)	Dimensions après installation (avec tête de filtre et fixation murale, L/I/h)
mypure P 1000	119/108/268 mm	137/130/268 mm
mypure P 3000	117/104/419 mm	137/128/419 mm
mypure A 1000	109/93/238 mm	137/120/238 mm

